

Ispitivanje otpornosti betona na djelovanje mraza

Azra Kurtović

Ključne riječi

nearmirani beton,
otpornost betona na mraz,
normirano ispitivanje,
stvarni temperaturni
uvjeti,
ekvivalentni realni ciklus

Key words

unreinforced concrete,
resistance of concrete to
frost action,
standard testing,
real temperature
conditions,
equivalent real cycle

Mots clés

béton ordinaire,
résistance de béton au gel,
essai standard,
conditions de température
réelles,
cycle réel équivalent

Ключевые слова

Schlüsselworte

unbewehrter Beton,
Betonfrostbeständigkeit,
normierte Untersuchung,
konkrete
Temperaturverhältnisse,
äquivalenter Realzyklus

A. Kurtović

Prethodno priopćenje

Ispitivanje otpornosti betona na djelovanje mraza

U radu je opisano laboratorijsko utvrđivanje ovisnosti između normiranog ispitivanja otpornosti nearmiranog betona na mraz (kocke duljine ruba 15 cm) i otpornosti istog betona u stvarnim temperaturnim uvjetima. Ovisnost je iskazana brojem osnovnih ekvivalentnih realnih ciklusa, neovisnih od vrste betona, vlažnosti okoline i drugog. Upozorava se da u slučajevima pojave određenih razlika (sastav, zasićenost vodom, dimenzije i dr.) treba uvesti odgovarajuće korekcijske parametre.

A. Kurtović

Preliminary note

Testing resistance of concrete to frost action

The laboratory determination of dependence between the standard testing of unreinforced concrete to frost resistance (15 cm cubes), and the resistance of similar concrete in real conditions, is described in the paper. The dependence is expressed through the number of basic equivalent real cycles, not taking into account the type of concrete, ambient humidity, etc. The author cautions that appropriate corrective parameters should be introduced if relevant differences are registered (composition, water saturation, dimensions, etc.).

A. Kurtović

Note préliminaire

Analyse de la résistance du béton au gel

La détermination en laboratoire de la dépendance entre l'essai standard de la résistance du béton ordinaire au gel (cubes de 15 cm), et de la résistance du béton similaire dans les conditions de température réelles, est décrite dans l'ouvrage. La dépendance est exprimée à travers le nombre de cycles de base réels et équivalents, ne tenant pas compte du type de béton, de l'humidité ambiante, etc. L'auteur souligne que les paramètres correctifs appropriés doivent être introduits si les différences pertinentes sont enregistrées (composition, saturation en eau, dimensions, etc.).

Предварительное сообщение

A. Kurtović

Vorherige Mitteilung

Untersuchung der Beständigkeit des Betons gegen Frosteinfluss

Im Artikel beschreibt man die labormässige Festlegung der Abhängigkeit zwischen der normierten Untersuchung der Frostbeständigkeit des unbewehrten Betons (Würfel mit Kantenlänge 15 cm) und der Beständigkeit des gleichen Betons in konkreten Temperaturverhältnissen. Die Abhängigkeit ist durch die Anzahl der grundlegenden äquivalenten Realzyklen ausgedrückt, unabhängig von Betonsorte, Feuchtigkeit der Umgebung u. a. Man weist darauf hin dass im Fall der Erscheinung gewisser Unterschiede (Zusammensetzung, Wassersättigung, Abmessungen u. a.) entsprechende Korrektionsfaktoren eingeführt werden sollen.

Autor: Doc. dr. sc. **Azra Kurtović**, dipl. ing. građ., Univerzitet u Sarajevu Građevinski fakultet Sarajevo, Patriotske lige 30, Sarajevo, Bosna i Hercegovina

1 Uvod

Problem otpornosti betona na mraz, iako se proučavao još od 1900. godine, ni do danas nije potpuno riješen.

Aktualnost i značenje otpornosti betona na mraz potvrđuje i RILEM, osnivajući tehničke odbore 176-DC (*Internal Damage of Concrete Due to Frost Action*) i 117-FDC (*Freeze-Thaw and Deicing Resistance of Concrete*).

Tablica 1. Definiranje razreda otpornosti betona na djelovanje mraza

Klimatski uvjeti na lokaciji građenja betonske konstrukcije	Broj naizmjeničnih promjena razina vode u kontaktu s površinom betona, odnosno broj ciklusa naizmjeničnog zamrzavanja i odmrzavanja u tijeku jednoga zimskog razdoblja		
	do 50	50-75	75-100
Umjereni	M-50	M-100	M-150
Oštri	M-100	M-150	M-200

Otpornost betona na djelovanje mraza može se shvatiti i kao jedan od glavnih pokazatelja trajnosti betona, tako da određenu otpornost u tom smislu treba zahtijevati i u onim slučajevima kada beton nije neposredno izložen ovom tipu agresije.

Pravilnik o tehničkim normativima za beton i armirani beton (PBAB 87) ne precizira kriterije koji bi se u konkretnim slučajevima primijenili za postavljanje uvjeta što se tiče otpornosti na djelovanje mraza. U vezi s tim indikativni su podaci dani u tablici 1. prema klimatskim uvjetima na lokaciji građenja betonske konstrukcije.

Europska norma EN 206-1 u tablici 1. navodi razrede izloženosti s opisom okoliša i informativnim primjerima razreda izloženosti, pri čemu je u napomeni navedeno da izbor razreda izloženosti zavisi od odredaba koje vrijede na mjestu uporabe betona.

Laboratorijsko se ispitivanje otpornosti na mraz, bitno razlikuje od realnih uvjeta što se tiče duljine i intenziteta trajanja negativnih i pozitivnih temperatura u zimskim razdobljima, stanja vlažnosti betona, utjecaja dimenzija betonskih elemenata, utjecaja armature, statičkog sustava i sl.

Osnovni su to razlozi zašto laboratorijsko ispitivanje ne može dati odgovor na to koliko će neki beton određenog sastava, koji odgovara određenom razredu otpornosti na mraz, pokazati zadovoljavajuću otpornost u realnim uvjetima, izraženu odgovarajućim razdobljem, što je jedan od osnovnih kriterija trajnosti.

Normirana laboratorijska ispitivanja govore samo o relativnoj otpornosti betona prema djelovanju mraza; beton, koji odgovara većem razredu otpornosti na mraz bit će bolji što se tiče trajnosti od betona manje otpornosti na mraz, ali se na osnovi toga ne može precizno utvrditi

nego samo procijeniti njegova trajnost u realnim uvjetima, izražena vremenskim intervalom.

Također, takvo ispitivanje ne daje ni približnu mogućnost za ocjenu otpornosti prema djelovanju mraza za armirani beton odgovarajuće kvalitete, gdje se kao dodatni parametar pojavljuje količina i raspored armature u betonskim elementima.

U radu nisu razmatrani betoni postojećih konstrukcija, nego se procjena otpornosti betona na mraz u realnim

uvjetima odnosi na betone novih konstrukcija čiji se sastav i svojstva utvrđuju prethodnim ispitivanjima. Na taj se način isključuju razlike u sastavu betona u uvjetima normiranih laboratorijskih ispitivanja i u realnim uvjetima.

2 Utvrđivanje zavisnosti između normiranog ispitivanja otpornosti na mraz nearmiranog betona i odgovarajuće otpornosti na mraz izražene vremenskim trajanjem

Normirano ispitivanje otpornosti nearmiranog betona na mraz obuhvaća ciklus zamrzavanja u trajanju od $t = 4$ h na temperaturi od -20 ± 2 °C i ciklus odmrzavanja u vodi u trajanju od $t = 4$ h na temperaturi od 13 °C – 14 °C za uzorke oblika kocke s bridovima 15 cm ili oblika valjka 15/15 cm, odnosno u trajanju zamrzavanja od $t = 6$ h na temperaturi od -20 °C \pm 2 °C i odmrzavanja u vodi temperature od 13 °C – 14 °C u trajanju od $t = 6$ h za uzorke oblika kocke, s bridovima 20 cm.

U ovome radu utvrđivanje zavisnosti između normiranog ispitivanja i otpornosti na mraz izražene vremenom promatrano je za normirano ispitivanje koje se provodi na kocki s bridovima 15 cm.

Detaljni podaci o mjerenim temperaturama zraka za razdoblje od 1993. do 2003. godine za područje Sarajeva dobiveni su od Meteorološke stanice Bjelave u Sarajevu. Radi se o vremenskim intervalima u kojima se pojavljuju negativne temperature (listopad tekuće godine – travanj iduće godine).

Za niz podataka o temperaturama zraka u tijeku 10 godina, u kontinuiranim razmacima od 3 sata, za razdoblja listopad-travanj, izmjerene na Meteorološkoj stanici Bjelave, statističkom analizom u programu Statrel, provedena je procjena usklađivanja ulaznih podataka (promjena temperature od ± 0 do ispod nule) u odnosu na poznate funkcije raspodjele gustoće vjerojatnosti (Gumbellova normalna i lognormalna) primjenom probabilističkog pristupa.

Na temelju mjerenih negativnih temperatura dobiven je histogram relativne učestalosti (frekvencije) prema karakterističnim veličinama za svaku pojedinu funkciju raspodjele.

Za velik broj mjernih podataka histogram relativne učestalosti prelazi u kontinuiranu krivulju učestalosti (gustoće), odnosno u kontinuiranu raspodjelu vjerojatnosti, tako da odgovarajući izrazi za definiranje karakterističnih statističkih veličina umjesto suma sadrže integrale.

Kontinuirana slučajna varijabla ima određenu raspodjelu ako je njezina funkcija gustoće vjerojatnosti zadana izrazom:

Normalna ili Gaussova raspodjela:

$$f(x) = \frac{1}{\sqrt{2\pi}\sigma} \exp\left[-\frac{1}{2}\left(\frac{x-m}{\sigma}\right)^2\right] \quad (1)$$

Lognormalna raspodjela:

$$f(x) = \frac{1}{x \delta \sqrt{2\pi}} \exp\left[-\frac{1}{2}\left(\frac{\ln\left(\frac{x}{\chi}\right)}{\delta}\right)^2\right] \quad (2)$$

Gumbellova raspodjela:

$$f(x) = \alpha \exp[-\alpha(x-u) - \exp[-\alpha(x-u)]] \quad (3)$$

gdje su:

X_i – mjereni podatak (negativne temperature)

$$m = \frac{1}{n} \sum_{i=1}^n X_i \quad - \text{aritmetička sredina} \quad (4)$$

$$\sigma = \sqrt{\frac{1}{n-1} \sum_{i=1}^n (X_i - m)^2} \quad - \text{standardna devijacija} \quad (5)$$

$$\chi = \frac{m}{\exp(\delta^2/2)} \quad - \text{medijana (srednja vrijednost)} \quad (6)$$

$$\delta \quad - \text{standardna devijacija logaritma od } X_i \quad (7)$$

Pri lognormalnoj se raspodjeli postavlja normalna raspodjela logaritamskih vrijednosti X_i

$$u = m - \frac{0,577(\text{Eulerova konst.})}{\alpha} \quad - \text{modalna (najčešća) vrijednost} \quad (8)$$

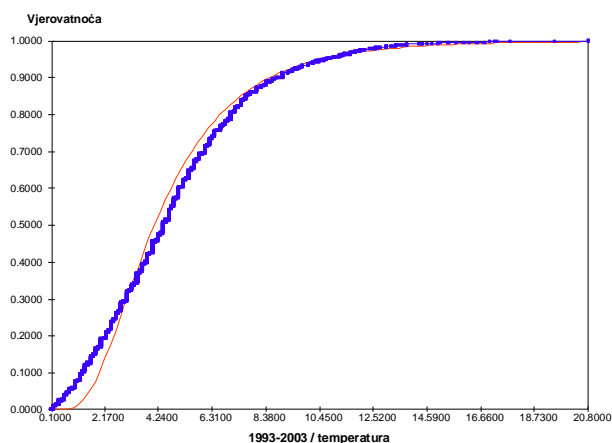
$$\alpha = \frac{1}{\sigma} \cdot \frac{\pi}{\sqrt{6}} \quad - \text{disperzija} \quad (9)$$

Računalni program sam određuje intervale na apscisnoj osi iz ulaznih podataka tako što ukupni interval dijeli na optimalni broj podintervala radi što boljeg prikazivanja

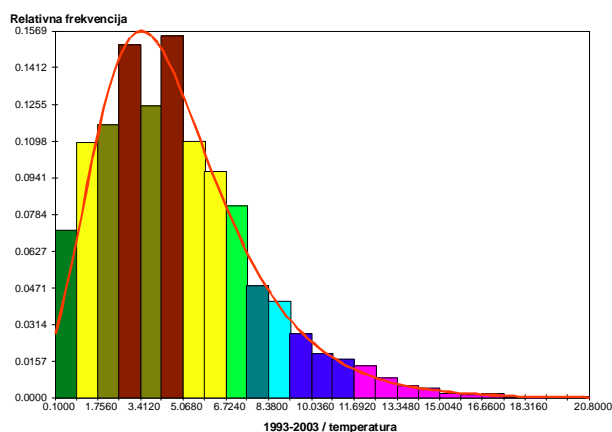
funkcije gustoće vjerojatnosti. U analizi su negativne temperature uzete kao pozitivne vrijednosti jer lognormalna raspodjela nije definirana za negativne vrijednosti, što u danom slučaju nije značajno s obzirom na to da se promatraju isključivo negativne temperature.

U dijagramu funkcije distribucija vjerojatnosti, izražena u postocima, predstavlja integral ispod krivulje određene raspodjele. Vjerojatnost pokazuje postotnu zastupljenost promatranih temperatura unutar izabranog intervala. Budući da su ulazni podaci za sve raspodjele jednaki, dobiva se i razlika u pojedinim integralima – plave krivulje. Crvene krivulje pokazuju vrijednosti tih integrala za idealne funkcije distribucije.

Za idealno usklađivanje ulaznih podataka s krivuljom raspodjele, plava i crvena krivulja su jednake.



Slika 1. Funkcija gustoće vjerojatnosti za razdoblje od 1993. do 2003. - Gumbellova raspodjela ($u = 3,447$; $\alpha = 0,426$)



Slika 2. Funkcija distribucije za razdoblje od 1993. do 2003. - Gumbellova raspodjela

Na sljedećim su dijagramima funkcija gustoće vjerojatnosti (slika 1.) i funkcija distribucije (slika 2.) za razdoblje 1993. do 2003. za Gumbellovu raspodjelu koja najbolje odgovara za opis promjena negativnih temperatura promatranoga desetogodišnjega razdoblja, za Meteorološku stanicu na Bjelavama. Međutim, ova raspo-

djela ne odgovara za promjene negativnih temperatura u jednogodišnjem razdoblju.

Zbog praktično konstantnih vrijednosti (isti ciklusi) izmjerenih temperatura u rashladnom uređaju, u kojem su provedena ispitivanja otpornosti betona na djelovanje mraza ($-20\text{ }^{\circ}\text{C} \pm 1,5\text{ }^{\circ}\text{C}$), nije moguće procijeniti usklađenost kao u slučaju niza podataka za Meteorološku stanicu Bjelave. Zato je i nemoguće usporediti ta dva niza na razini statističke analize, već samo na nivou broja registriranih promjena temperatura ispod $0\text{ }^{\circ}\text{C}$.

Broj registriranih promjena negativnih temperatura, koji počinje temperaturom od $0\text{ }^{\circ}\text{C}$ i završava na $0\text{ }^{\circ}\text{C}$, za promatrano desetogodišnje, uvjetno zimsko razdoblje na osnovi temperatura prema mjerenjima Meteorološke stanice Bjelave dan je u tablici 2.

Tablica 2. Pojedinačne i kumulativne vrijednosti broja promjena negativnih temperatura za razdoblje listopad - travanj 1993. – 2003. godine

Broj promjena negativnih temperatura za razdoblje listopad - travanj 1993. – 2003. godine									
93./94.	94./95.	95./96.	96./97.	97./98.	98./99.	99./00.	00./01.	01./02.	02./03.
38	44	65	72	59	50	58	37	47	51
38	82	147	219	278	328	386	423	470	521

Za 521 registriranu promjenu negativnih temperatura u desetogodišnjem razdoblju, trajanja pojedinačnih intervala negativnih temperatura kretala su se u granicama od 3 do 393 sata.

3 Utvrđivanje zavisnosti između otpornosti na mraz nearmiranog betona izražene brojem normiranih ciklusa i odgovarajuće otpornosti na mraz izražene vremenskim trajanjem

Ovdje se uspostavlja osnovna zavisnost između temperaturnih uvjeta u rashladnom uređaju pri normiranom ispitivanju otpornosti na mraz i realnih temperaturnih uvjeta. Pri tome se, u ovoj fazi, ne razmatraju utjecaji koji zavise od vrste betona, vlažnosti okoliša i drugo. Veza između broja ciklusa pri normiranom laboratorijskom ispitivanju otpornosti na mraz i otpornosti na mraz u realnim uvjetima uspostavljena je brojem osnovnih ekvivalentnih realnih ciklusa.

Utvrđivanje broja osnovnih ekvivalentnih realnih ciklusa u okviru jednog ciklusa zamrzavanja u laboratorijskom ispitivanju otpornosti betona na mraz provedeno je uz sljedeće pretpostavke:

- led u kapilarama cementnog kamena pri pojavi negativnih temperatura formira se pri temperaturi od $-5\text{ }^{\circ}\text{C}$, što je potvrđeno odgovarajućim istraživanjima,

- temperature niže od $-5\text{ }^{\circ}\text{C}$ do $-20\text{ }^{\circ}\text{C}$ ($-25\text{ }^{\circ}\text{C}$) imaju isti, konstantan učinak što se tiče tlačnih naprezanja leda u kapilarama cementnog kamena,
- ne razmatra se slučaj dugotrajnog zamrzavanja bez odmrzavanja (slučaj dijelova Sibira i slično, gdje su negativne temperature trajne),
- u intervalu od $-5\text{ }^{\circ}\text{C}$ do $0\text{ }^{\circ}\text{C}$, tj. u fazi smanjivanja negativnih temperatura dok još nisu dostignute pozitivne temperature, tlakovi leda djeluju punim intenzitetom.

Pri utvrđivanju broja osnovnih ekvivalentnih realnih ciklusa razmotrena su sljedeća dva granična slučaja:

- Duljina trajanja zamrzavanja u okviru pojedinačnih realnih ciklusa ne uzima se u obzir

Na taj način svaki ciklus realnih uvjeta (zimске temperature Meteorološke stanice Bjelave) koji počinje temperaturom od $-5\text{ }^{\circ}\text{C}$ a završava na $0\text{ }^{\circ}\text{C}$, odgovara jednom laboratorijskom ciklusu zamrzavanja.

Ovdje se dobiva najmanji broj osnovnih ekvivalentnih realnih ciklusa.

Za promatrane desetogodišnje, uvjetno zimsko razdoblje, na osnovi satnih temperatura Meteorološke stanice Bjelave, dobivene su pojedinačne i kumulativne vrijednosti najmanjeg broja osnovnih ekvivalentnih realnih ciklusa (tablica 3.).

Tablica 3. Minimalni broj osnovnih ekvivalentnih realnih ciklusa mraza

Minimalni broj osnovnih ekvivalentnih realnih ciklusa mraza za razdoblje listopad - travanj									
93./94.	94./95.	95./96.	96./97.	97./98.	98./99.	99./00.	00./01.	01./02.	02./03.
5	11	21	10	13	17	16	4	10	16
5	16	37	47	60	77	93	97	107	123

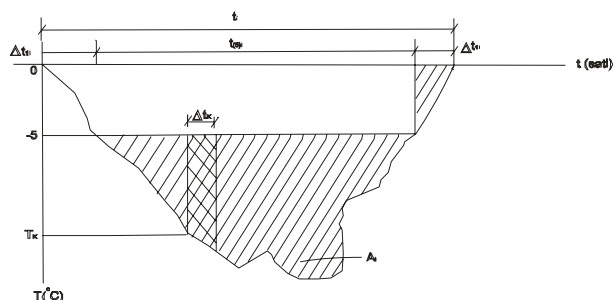
- Duljina trajanja zamrzavanja u okviru pojedinačnih realnih ciklusa uzima se u obzir

Duljini trajanja realnog ciklusa (zimске temperature Meteorološke stanice Bjelave), koji počinje temperaturom od $-5\text{ }^{\circ}\text{C}$, a završava na $0\text{ }^{\circ}\text{C}$, odgovara određen broj laboratorijskih ciklusa zamrzavanja.

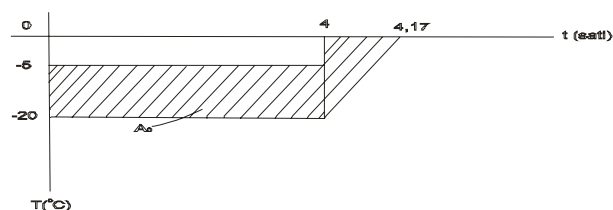
Ovdje se dobiva najveći broj osnovnih ekvivalentnih realnih ciklusa.

Veza između broja ciklusa otpornosti na mraz za normirano laboratorijsko ispitivanje, koje se provodi na kocki

brida 15 cm i najvećeg broja osnovnih ekvivalentnih realnih ciklusa, može se uspostaviti ploštinama, prikazanim na slikama 3. i 4.



Slika 3. Ciklus zamrzavanja u realnim uvjetima



Slika 4. Ciklus zamrzavanja u normiranim laboratorijskim uvjetima ispitivanja otpornosti na mraz

Na slikama 3. i 4. navedene oznake ploština imaju sljedeće vrijednosti:

$$|A_i| = \sum_{k=1}^m (T_k + 5) \cdot \Delta t_k + \sum_{k=1}^n T_k \cdot \Delta t_k \quad \text{h}^\circ\text{C} \quad (10)$$

ploština određena prema realnim temperaturama i odgovarajućoj duljini trajanja, proračunana na temelju dobivenih vrijednosti satnih zimskih temperatura Meteorološke stanice Bjelave-Sarajevo, za jedan ciklus zamrzavanja u realnim je uvjetima

$$|A_0| = 15^\circ\text{C} \cdot 4\text{h} + \frac{0,17\text{h} \cdot 20^\circ\text{C}}{2} = 61,7 \text{ h}^\circ\text{C} \quad (11)$$

ploština dobivena prema uvjetima jednoga normiranog ciklusa zamrzavanja u laboratorijskom ispitivanju otpornosti na mraz

$$|A_0| = 55,2 \text{ h}^\circ\text{C} \quad (12)$$

ploština dobivena numeričkom integracijom prema vrijednostima i dijagramu izravno izmjerenih temperatura u rashladnom uređaju Instituta za materijale i konstrukcije Građevinskog fakulteta u Sarajevu, u kojem je provedeno ispitivanje otpornosti na mraz betona (vrijednost se odnosi na jedan normirani ciklus zamrzavanja).

Najveći broj osnovnih ekvivalentnih realnih ciklusa u stvarnim uvjetima, izražen u odnosu na jedan normirani laboratorijski ciklus zamrzavanja, određen je izrazom:

$$n = \frac{|A_i|}{|A_0|} \quad (13)$$

U tablici 4. navedene su pojedinačne vrijednosti ploština za zimska razdoblja desetogodišnjega promatranog razdoblja od 1993. do 2003. godine i broj osnovnih pojedinačnih i kumulativnih ekvivalentnih realnih ciklusa zamrzavanja.

U nastavku se razmatra broj osnovnih ekvivalentnih realnih ciklusa zamrzavanja za normirano laboratorijsko ispitivanje, ne uzimajući u obzir karakteristike upotrijebljenoga rashladnog uređaja za ispitivanje otpornosti betona na mraz.

Ta razlika između stvarnoga i normiranoga temperaturnog režima rashladnog uređaja, izražena u odnosu na normirane uvjete, iznosi 11,8 %, a načelo u odnosu na daljnju primjenu rezultata iz tablice 4. isti je za oba slučaja navedena u tablici.

Osnovna otpornost na mraz N_R , izražena vremenom, dana je izrazom:

Tablica 4. Najveći broj osnovnih ekvivalentnih realnih ciklusa zamrzavanja

Razdoblje	Ploština $\sum A_i \text{ h}^\circ\text{C}$	Broj osnovnih ekvivalentnih realnih ciklusa zamrzavanja (n_1) za $A_0 = 61,7 \text{ h}^\circ\text{C}$		Broj osnovnih ekvivalentnih realnih ciklusa zamrzavanja (n_2) za $A_0 = 55,2 \text{ h}^\circ\text{C}$	
		pojedinačno	kumulativno	pojedinačno	kumulativno
X.-IV. 93./94.	717,3	12	12	13	13
X.-IV. 94./95.	1137,9	18	30	21	34
X.-IV. 95./96.	1453,2	23	53	26	60
X.-IV. 96./97.	1323,9	21	74	24	84
X.-IV. 97./98.	534,9	9	83	10	94
X.-IV. 98./99.	2166,4	35	118	39	133
X.-IV. 99./00.	2069,9	34	152	37	170
X.-IV. 00./01.	146,7	2	154	3	173
X.-IV. 01./02.	1829,4	30	184	33	206
X.-IV. 02./03.	1675,7	27	211	30	236
	Zbroj		211		236

$$N_R = \frac{\text{broj provedenih laboratorijskih ciklusa}}{\text{broj osnovnih ekvivalentnih realnih ciklusa}} \times N \quad (\text{god.}) \quad (14)$$

gdje je N broj godina koje su uzete u obzir (meteorološka mjerenja).

Stvarni broj osnovnih ekvivalentnih realnih ciklusa zamrzavanja nalazi se između graničnih vrijednosti, navedenih u tablicama 3. i 4.

Ova je tvrdnja prihvatljiva samo u slučaju kada između betona koji se ispituje s obzirom na otpornost na mraz normiranim postupkom i istog betona u realnim uvjetima postoji puna suglasnost što se tiče sastava, zasićenosti vodom, dimenzija i drugo.

U svim slučajevima gdje se pojavljuju određene razlike, potrebno je uvesti odgovarajuće korekcijske faktore.

Ovdje su moguća dva pristupa:

1. pristup, u kojem se zahtijeva što točnija vrijednost broja osnovnih ekvivalentnih realnih ciklusa zamrzavanja unutar navedenih graničnih vrijednosti i
2. pristup, u kojem je dovoljna procjena broja osnovnih ekvivalentnih realnih ciklusa u intervalu unutar navedenih graničnih vrijednosti.

U prvom slučaju potrebno je provesti veoma složena, skupa i dugotrajna ispitivanja radi provjere uvedenih pretpostavki.

Takva bi se ispitivanja sastojala u utvrđivanju korekcijskoga faktora za nearmirane uzorke na kockama s bridovima 15 cm, u uvjetima laboratorijskih ispitivanja u rashladnom uređaju, pri čemu bi se varirale razine temperature zamrzavanja, npr. -5°C , -10°C , -15°C , -25°C .

Za svaku razinu temperature variralo bi se vrijeme trajanja ciklusa zamrzavanja s vremenom duljim od normirana 4 sata, dok bi se zadržalo normirano trajanje ciklusa odmrzavanja.

Ispitivanja radi utvrđivanja ove korekcije trebalo bi provesti na betonu s uvučenim zrakom i bez njega. Na ovim bi se betonima provela i etalonska, normirana ispitivanja otpornosti na mraz.

Ispitivanja bi trajala do pojave destrukcije betona, pri čemu bi se za pojedine slučajeve utvrdio broj laboratorijskih ciklusa.

Pritom se može zanemariti utjecaj neznatnog prirasta čvrstoće betona u uvjetima produljenih intervala negativnih temperatura od 0 do -12°C , koji načelno u manjoj mjeri mogu povećati otpornost betona na mraz.

Takva korekcija broja osnovnih ekvivalentnih realnih ciklusa zamrzavanja predstavljala bi određenu numeričku vrijednost, ali nije isključeno da se pojavi i u nekom funkcionalnom obliku. Na temelju takvih ispitivanja dobile bi se zavisnosti između sljedećega

- broja nenormiranih laboratorijskih ciklusa zamrzavanja i odmrzavanja i promatranih razina temperatura za istu duljinu trajanja ciklusa mraza i broja laboratorijskih normiranih ciklusa otpornosti na mraz
- broja nenormiranih laboratorijskih ciklusa zamrzavanja, odmrzavanja i promatranih duljina trajanja ciklusa mraza pri konstantnoj temperaturi zamrzavanja te broja laboratorijskih normiranih ciklusa otpornosti na mraz
- temperaturnih promjena pri laboratorijskim ciklusima zamrzavanja i realnih uvjeta, primjenom metoda matematičke statistike
- otpornosti na mraz (mjerenjem brzine širenja ultrazvuka ili veličine dinamičkog modula elastičnosti na dovoljnom broju ispitnih uzoraka) i promatranih razina temperatura za istu duljinu trajanja ciklusa mraza i mjerenih veličina za normirano ispitivanje otpornosti na mraz
- otpornosti na mraz (mjerenjem brzine širenja ultrazvuka ili veličine dinamičkog modula elastičnosti na dovoljnom broju uzoraka) promatranih duljina trajanja ciklusa mraza pri konstantnoj temperaturi zamrzavanja i mjerenih veličina za normirano ispitivanje otpornosti na mraz.

Na ovaj bi se način dobio i utjecaj pojedinih razina temperatura zamrzavanja na strukturu betona bez uvučenog zraka i s njim, određenog sastava, pri konstantnoj duljini trajanja, odnosno duljem utjecaju izabranih temperatura zamrzavanja.

S druge bi strane trebalo provesti dugoročni program ispitivanja otpornosti na mraz za betone raznih sastava. U tom bi se ispitivanju provela usporedba otpornosti na mraz betona istog sastava na temelju rezultata završenoga laboratorijskog ispitivanja i praćenja ponašanja u realnim uvjetima kroz dugo razdoblje, (najmanje 30-50 godina).

U oba je slučaja (prvi i drugi pristup) potrebno uzeti u obzir razlike između betona u uvjetima normiranih laboratorijskih ispitivanja i betona u realnim uvjetima uvođenjem dodatnih korekcijskih faktora koji bi obuhvatili utjecaj vlažnosti (saturacije) betona, oblika i dimenzija realnog elementa i starosti betona.

- Korekcija broja osnovnih ekvivalentnih realnih ciklusa koja obuhvaća utjecaj vlažnosti (saturacije) betona

Manji sadržaj vlage u betonu omogućava određenu rezervu praznih prostora nužnih za nesmetano širenje leda.

Treba napomenuti da čak ni u uzorcima čuvanim u vodi nisu sve šupljine potpuno ispunjene vodom, što objašnjava činjenicu da do destrukcije čak i veoma loših betona, kao po pravilu, ne dolazi nakon nekoliko prvih zamrzavanja.

Ispod određene zasićenosti vodom beton ima dobru otpornost pri djelovanju mraza, dok potpuno suh beton ima visoku otpornost na mraz i zato se postavlja pitanje dostizanja kritične zasićenosti vodom, odnosno kritičnog stupnja saturacije.

Kritični stupanj saturacije razlikuje se od veličine apsorpcije za različite stupnjeve apsorpcije.

Apsorpcija se određuje na uzorcima koji se prije laboratorijskog ispitivanja na mraz suše do stalne mase, a zatim uranjaju u vodu prema normiranom postupku za upijanje vode, kako bi se postigla njihova puna zasićenost.

Veličina apsorpcije zavisi od načina njezina određivanja i od oblika i dimenzija uzorka. Kod betona dobre kvalitete apsorpcija je ispod 10 %, međutim to nije dovoljan pokazatelj ponašanja betona pri djelovanju mraza jer su razlike u utvrđenim vrijednostima veličine upijanja vode kod betona slabe i dobre otpornosti na mraz često veoma male.

Otpornost betona na mraz u zavisnosti od stupnja saturacije definira se izrazom:

$$\text{OTPORNOST NA MRAZ} = S_{CR} - S_{ACT} \quad (15)$$

gdje je:

S_{CR} - kritični stupanj saturacije

S_{ACT} - stvarni stupanj saturacije

U realnim uvjetima neće doći do oštećenja betona zbog djelovanja mraza ni nakon velikog broja ciklusa zamrzavanja ako je stvarni stupanj saturacije betona u svakom momentu dovoljno manji od kritičnog stupnja saturacije.

Kritični je stupanj saturacije konstanta za svaki sastav betona, zavisi od oblika i dimenzija ispitnih uzoraka na kojima se određuje i treba ga utvrditi laboratorijskim ispitivanjima na ispitnim uzorcima s različitim stupnjevima zasićenja, koji se izlažu zamrzavanju pri temperaturi od -20°C u trajanju od 4 sata i odmrzavanju na zraku pri temperaturi od $+5^{\circ}\text{C}$ u trajanju od 4 sata.

Međutim, točna upotreba stupnja saturacije i pravilna ocjena otpornosti na mraz u realnim uvjetima podrazumijeva poznavanje stvarnih uvjeta i raspodjele vlažnosti u svakom dijelu betona u konstrukciji.

Stvarni stupanj saturacije jest stupanj vodozasićenosti betona u realnim uvjetima i on je podložan stalnim promjenama, zavisno od klimatskih uvjeta.

Određivanje stvarnog stupnja saturacije je kompleksno jer zahtijeva točno poznavanje stvarnih uvjeta uporabe betona u konstrukciji i svojstava okoliša, odnosno klimatskih uvjeta. Međutim, stvarni stupanj saturacije može se približno ocijeniti s pomoću veličine apsorpcije i kapilarnog upijanja vode.

Praktično, s aspekta otpornosti betona na mraz, najveće značenje ima apsorpcijska karakteristika vanjske površine betona.

U realnim se uvjetima umjerenih klimatskih okoliša može očekivati stvarni stupanj saturacije znatno manji od vrijednosti pri laboratorijskom ispitivanju. Beton se ljeti suši, ali obično je prije zamrzavanja razdoblje kiša s većom relativnom vlagom zraka, tako da se zamrzava vlažni beton, ali vrlo rijetko u potpuno vodozasićenom stanju.

S obzirom na to da dosadašnja istraživanja u svijetu još uvijek nisu definirala metode pouzdanog utvrđivanja stvarnog stupnja saturacije betona u realnim uvjetima, za sada nije moguće preciznije obuhvatiti utjecaj razlike između kritičnog i stvarnog stupnja saturacije na otpornost betona pri djelovanju mraza. S povećanjem razlike između kritičnog i stvarnog stupnja saturacije u određenoj se mjeri povećava i otpornost betona pri djelovanju mraza. Kolika je mjera tog povećanja, ne može se točno ustanoviti bez složenih i dugotrajnih dodatnih istraživanja. U svakom slučaju, korekcija koja bi obuhvatila utjecaj saturacije na otpornost betona na mraz vodila bi određenom smanjivanju broja osnovnih ekvivalentnih realnih ciklusa zamrzavanja betona, odnosno povećanju trajnosti betona izloženog djelovanju mraza.

- Korekcija broja osnovnih ekvivalentnih realnih ciklusa koja obuhvaća utjecaj oblika i dimenzija realnog elementa

Na otpornost betona na mraz znatno utječu oblik i dimenzije betonskog elementa. Taj se utjecaj može razmatrati s pomoću modula ploštine betonskog elementa.

Modul ploštine M_p dan je izrazom:

$$M_p = \frac{A}{V} \quad (m^{-1}) \quad (16)$$

gdje su:

A - ukupna ploština betonskog uzorka preko koje se upija voda (m^2)

V - obujam betonskog uzorka (m^3).

Veća vrijednost modula ploštine uzrokuje veću brzinu gubitka topline i veću brzinu zamrzavanja.

Kod elemenata s manjom debljinom, mraz prodire s površine i brzo zahvaća cijeli element, dok je kod masivnih presjeka prodiranje mraza u unutrašnjost dug proces, zbog čega je usporena destrukcija u unutrašnjosti betona.

Normirano ispitivanje otpornosti betona na mraz, u skladu sa JUS U.M1.016, potvrđuje utjecaj veličine modula ploštine na otpornost betona na mraz.

Ispitivanje na uzorcima oblika kocke brida 15 cm i valjka promjera i visine 15 cm, obuhvaća ciklus zamrzava-

nja i odmrzavanja u trajanju od $t = 4$ h, a za uzorke oblika kocke brida 20 cm, u trajanju zamrzavanja i odmrzavanja od $t = 6$ h.

Modul ploštine za kocku brida 15 cm: $M_P = 40 m^{-1}$

Modul ploštine za valjak promjera i visine 15 cm:

$$M_P = 40 m^{-1}$$

Modul ploštine za kocku brida 20 cm: $M_P = 30 m^{-1}$

Modul ploštine kocke brida 20 cm je 25 % manji, a trajanje ciklusa zamrzavanja i odmrzavanja dulje je 50 %.

Smanjenjem modula ploštine u određenoj se mjeri povećava otpornost betona prema djelovanju mraza iako to povećanje nije proporcionalno promjeni modula ploštine.

Korekcija, koja bi obuhvatila utjecaj oblika i dimenzija realnog elementa na otpornost betona na mraz, razmotrena veličinom modula ploštine, vodi određenom smanjenju broja osnovnih ekvivalentnih realnih ciklusa zamrzavanja betona, odnosno povećanju trajnosti betona izloženog djelovanju mraza, osobito kod masivnih presjeka.

Prihvatljiv korekcijski faktor u ovom smislu može se odrediti normiranim postupkom ispitivanja otpornosti betona na mraz na uzorcima različitih modula ploštine, uz konstantno trajanje normiranog ciklusa zamrzavanje/odmrzavanje (na primjer 8 sati).

- Korekcija broja osnovnih ekvivalentnih realnih ciklusa koja obuhvaća utjecaj starosti betona

Otpornost betona na djelovanje mraza povećava se s njegovom starošću.

Normirano ispitivanje otpornosti na mraz počinje pri starosti betona od 28 dana i završava pri starosti od tri do četiri mjeseca. U tom razdoblju beton podnese i po nekoliko stotina ciklusa zamrzavanja i odmrzavanja.

Pri tome beton ima usporeni prirast čvrstoće u jednom manjem dijelu intervala negativnih temperatura.

Valja napomenuti da su betoni pripremljeni početkom dvadesetog stoljeća s cementima koji su imali velik sadržaj C_2S i malu vrijednost specifične ploštine nakon 50 godina imali povećanje čvrstoće od 2,4 puta u odnosu na čvrstoću pri starosti od 28 dana.

Međutim, čvrstoće betona s cementima koji su proizvedeni nakon 1930. godine (s malim sadržajem C_2S i velikom specifičnom ploštinom) dostižu svoj maksimum između 10 i 25 godina. To povećanje uglavnom je proporcionalno povećanju vodocementnog omjera i iznosi od 30 % - 60 % prema čvrstoći pri starosti betona od 28 dana.

U realnim uvjetima, beton star 28 dana može podnijeti najviše nekoliko ciklusa zamrzavanja, a zatim je godinama izložen periodičnim realnim ciklusima djelovanja mraza tijekom zimskih mjeseci.

U umjerenim klimatskim uvjetima najbrži se prirast čvrstoće betona odvija i praktično završi u ljetnom razdoblju.

Utjecaj neznatnog prirasta čvrstoće betona u realnim uvjetima, u intervalu negativnih temperatura od 0 do -12 °C, koji načelno u odgovarajućoj maloj mjeri može povećati otpornost betona na mraz, može se zanemariti.

Međutim, u realnim uvjetima na razvoj čvrstoće ne utječe samo temperatura okoliša, nego se moraju uzeti u obzir vlažnost zraka, izravna radijacija sunca, brzina vjetera, utjecaj ledenih vjetrova, snijeg i način njege betona jer svi ovi faktori utječu na hidrataciju cementa.

Prirast čvrstoće u određenoj mjeri smanjuje utjecaj trajnog opterećenja u konstrukcijama zbog vlastitih naprezanja (puzanja, skupljanja, temperature i sl.), što se u dokazu sigurnosti konstrukcija mora uzeti u obzir.

Iako veća čvrstoća betona nije nužan uvjet za otpornost na zamrzavanje i odmrzavanje, prirast čvrstoće betona u realnim uvjetima povoljno utječe na njegovu otpornost na mraz u odnosu prema normiranim uvjetima.

Pretpostavljene (u nedostatku točnijih) vrijednosti koeficijentna korekcije:

- (K_1) korekcija koja obuhvaća utjecaj vlažnosti (saturacije) betona 0,60
- (K_2) korekcija koja obuhvaća utjecaj oblika i dimenzija realnog elementa

za kocku brida 15 cm:

($M_P = 40 m^{-1}$) koeficijent korekcije je 1,0

za prizmu, dimenzija 15/15/60 cm:

($M_P = 30 m^{-1}$) koeficijent korekcije je 0,5

za kocku brida 20 cm:

($M_P = 30 m^{-1}$) koeficijent korekcije je 0,5

- (K_3) korekcija koja obuhvaća utjecaj starosti betona - 0,80

Procjena je provedena za prirast čvrstoće od 25 % u realnim uvjetima za neopterećeno stanje u odnosu na normirano laboratorijsko ispitivanje.

Otpornost na mraz u realnim uvjetima, odnosno otpornost na mraz izražena vremenom određena je izrazom:

$$OM_{GR} = OM_{CG} \cdot \left(1 + \sum_{i=1}^3 K_i \right) \quad (17)$$

gdje je OM_{CG} otpornost na mraz u realnim uvjetima (najmanja i najveća) izražena vremenom (godina).

Primjenom ovoga izraza dobiva se otpornost na mraz u realnim uvjetima, odnosno otpornost na mraz izražena vremenom.

- Realni ciklusi odmrzavanja

Djelovanje cikličnog zamrzavanja i odmrzavanja razornije je nego djelovanje dugotrajnog mraza bez odmrzavanja.

Kod betona s uvučenim zrakom, dobre otpornosti na mraz, umjesto širenja dolazi do skupljanja pri zamrzavanju (pod tlakom širenja leda voda prodire u zračne pore raspoređene oko kapilara). Voda u zračnim porama za zamrzavanja se vraća u manje kapilare u očvrstnuloj cementnoj pasti u fazi odmrzavanja. Na taj se način postiže otpornost na mraz tijekom naizmjeničnog zamrzavanja i odmrzavanja.

Međutim, do razaranja zbog mraza ne dolazi ako brzo odmrzavanje prati zamrzavanje jer je voda u zračnim porama, ali u slučaju kada sporo odmrzavanje prati vrlo brzo zamrzavanje onemogućeno je kretanje vode u zračne pore.

Odmrzavanja u uvjetima realnih ciklusa zamrzavanja s odmrzavanjem, zavisno od lokaliteta, pojavljuju se u kontinuitetu pet do šest mjeseci.

Dugo razdoblje odmrzavanja pridonosi prirastu čvrstoće betona tako da takvo povoljno razdoblje trajanja praktično nema utjecaja pri razmatranju trajnosti betona izloženog djelovanju mraza u realnim, umjerenim klimatskim uvjetima, što povoljno utječe na normirano ispitivanje.

4 Zaključak

Kao primjer realnih uvjeta uzete su temperature za područje Sarajeva u vremenskim intervalima u kojima se pojavljuju negativne temperature (listopad tekuće godine – travanj iduće godine) u desetogodišnjem razdoblju, dobivene mjerenjima u kontinuiranim razmacima od 3 sata u Meteorološkoj stanici Bjelave u Sarajevu.

Međutim, ne postoje nikakve smetnje da se u razmatranje uključi i znatno dulje razdoblje, a predloženi se postupak po analogiji može primijeniti i na svim drugim lokalitetima gdje vladaju slične klimatske prilike i gdje postoje pouzdani meteorološki podaci o temperaturama okoliša.

LITERATURA

- [1] Kurtović, A.: *Ponašanje armiranog betona izloženog djelovanju mraza*, doktorska disertacija Građevinski fakultet, Sarajevo 2005.
- [2] Wright, J. R.; Fronsdorff, G.: *National Engineering Laboratory, USA: Istraživanje trajnosti građevinskih materijala*, Građevinar br 37/85.
- [3] Muravljev, M.: *Osnovi teorije i tehnologije betona*, Građevinska knjiga, Beograd 1991.
- [4] Ukrainczyk, V.: *Poznavanje građiva*, Udžbenici Sveučilišta u Zagrebu, 2001.
- [5] Neville, A. M.: *Properties of Concrete*, Fourth edition, John Wiley & Sons, Inc. USA, 2002.
- [6] American Concrete Institute, Publication SP-47: *Durability of Concrete*, 1975.
- [7] American Concrete Institute, monograph no.4: *Durability of Concrete Construction*, 1968.
- [8] American Concrete Institute, monograph no.9: *Durability of Concrete Construction*, 1976.
- [9] Stanivuković, B.: *Opšta teorija betona*, odabrana poglavlja, GF Sarajevo, 2000.
- [10] Muravljev, M.: *Građevinski materijali*, Građevinska knjiga, Beograd, 1998.
- [11] Ukrainczyk V.: *Beton - struktura, svojstva, tehnologija*, Udžbenici Sveučilišta u Zagrebu, 1994.
- [12] Milčić, V.; Peroš, B.: *Uvod u teoriju sigurnosti nosivih konstrukcija*, GF Split, Udžbenici Sveučilišta u Splitu, 2003.
- [13] Petz, B.: *Osnovne statističke metode za nematematičare*, Naklada Slap, Jastrebarsko, 1997.
- [14] Lučić, B.: *Statistika*, Ekonomski fakultet, Sarajevo, 1996.
- [15] Pauše, Ž.: *Uvod u matematičku statistiku*, Školska knjiga, Zagreb, 1993.
- [16] *Pravilnik o tehničkim normativima za beton i armirani beton*, 1987.
- [17] Eurokod EC2: *Projektiranje betonskih konstrukcija - 1-1. dio: Opća pravila i pravila za zgrade*
- [18] Europska norma EN 206-1: *Beton - 1. dio Specifikacija, svojstva, proizvodnja i kontrola sukladnosti*
- [19] Mamlouk, M. S.; Zaniewski, J. P.: *Materials for civil and construction engineers*, Addison-Wesley 1999.
- [20] Semić, A.: *Utjecaj oblika i dimenzija betonskih tijela na veličinu upijanja vode, brzinu prolaska ultrazvuka i otpornosti na djelovanje mraza*, magistarski rad, GF Sarajevo, 2001.
- [21] Wesche, K.: *Baustoffe für tragende Bauteile*, Band 2 Beton – Mauerwerk; 1993. Bauverlag GmbH – Wiesbaden und Berlin